

VLASTNOSTI

Pro vysoce přesná měření

- Kontrastní číselník, utěsněný pomocí O-kroužku
- Krycí sklíčko z minerálního skla pro nejlepší ochranu:
 - proti poškrábání nebo poškození horkými třískami
 - maximální odolnost vůči rozpouštědlům
- Matně chromovaný ochranný kryt s třemi integrovanými rybinovými vedeními
- Měřicí zařízení chráněné proti nárazům
- Antimagnetické provedení
- Bezchybný odečet díky automatickému přizpůsobení na směr snímání.
- Dvojitá páka v kuličkovém ložisku
- Ochrana proti přetížení pomocí kluzné spojky
- **Rozsah dodávky:** Pouzdro, Návod k obsluze, Klíč k výměně měřicích doteků, Měřicí dotek $\varnothing 2$ mm, Upínací stopka 800a8



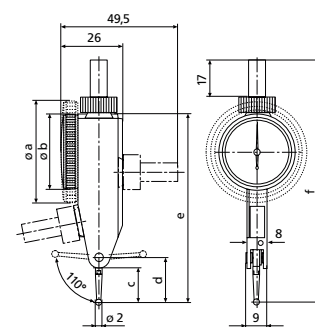
Použití:

- Měření odchylek obvodového házení, čelního házení, rovnoběžnosti a rovinnosti
- Středění hřídelů nebo otvorů
- Rovnoběžné nebo kolmé vyrovnání obrobků

TECHNICKÉ PARAMETRY

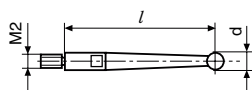
| Obj. č. | 4308150 | 4308200 | 4308205 | 4308250 |
|------------------------------|---------------|-----------|-----------|---------------|
| Norma | | DIN 2270 | | Tovární norma |
| Typ produktu | 800 SM | 800 SGM | 800 SGM-R | 800 SRM |
| Rozsah měření | mm | $\pm 0,1$ | | $\pm 0,2$ |
| Dělení stupnice | mm | 0,002 | | |
| Plocha měření | | Tvrdokov | Rubín | Tvrdokov |
| Průměr číselníku | mm | 28 | 38 | |
| Číselník | | 100–0–100 | | |
| Barva číselníku | | Žlutá | | |
| Měřicí síla N | N | 0,15 | | |
| Posun na jednu otáčku mm | mm | 0,2 | | |
| Rozsah odchylek f_e | μm | 3 | | |
| Celková odchylka f_{ges} | μm | 4 | 5 | |
| Hystereze f_u | μm | 2 | 3 | |
| Částečný rozsah měření f_t | μm | 2 | | |
| Opakovatelnost f_w | μm | 1,5 | | |

| Obj. č. | Délka měřicí vložky | a | b | c | d | e | f |
|---------|---------------------|------|----|------|------|----|----|
| | mm | mm | mm | mm | mm | mm | mm |
| 4308150 | 14,5 | | 30 | 13,6 | 17,8 | 75 | 99 |
| 4308200 | 14,5 | 40,5 | | 13,6 | 17,8 | 75 | 99 |
| 4308205 | 14,5 | 40,5 | | 13,6 | 17,8 | 75 | 99 |
| 4308250 | 14,5 | 40,5 | | 13,6 | 17,8 | 75 | 99 |



PŘÍSLUŠENSTVÍ

| Obj. č. | Popis | Typ produktu |
|---------|--|--------------|
| 4305870 | Měřicí dotek $\varnothing 1,0$ mm, Tvrdokov, $l = 14,5$ mm | 800 ts |
| 4305850 | Měřicí dotek $\varnothing 2,0$ mm, Tvrdokov, $l = 14,5$ mm | 800 ts |
| 4305871 | Měřicí dotek $\varnothing 3,0$ mm, Tvrdokov, $l = 14,5$ mm | 800 ts |
| 4309051 | Měřicí dotek $\varnothing 2,0$ mm, Rubín, $l = 14,5$ mm | 800 tsr |
| 4305868 | Klíč | |



800 tb