

VLASTNOSTI

Horizontální provedení

- Kontrastní číselník, utěsněný pomocí O-kroužku
- Krycí sklíčko z minerálního skla pro nejlepší ochranu:
 - proti poškrábání nebo poškození horkými třískami
 - maximální odolnost vůči rozpouštědlům
- Matně chromovaný ochranný kryt s třemi integrovanými rybinovými vedeními
- Měřicí zařízení chráněné proti nárazům
- Antimagnetické provedení
- Bezchybný odečet díky automatickému přizpůsobení na směr snímání.
- Dvojitá páka v kuličkovém ložisku
- Ochrana proti přetížení pomocí kluzné spojky
- **Rozsah dodávky:** Pouzdro, Návod k obsluze, Klíč k výměně měřících doteků, Měřicí dotek $\varnothing 2$ mm, Upínací stopka 800a8



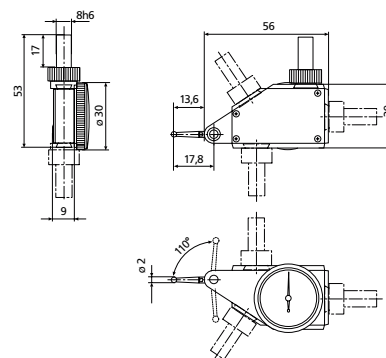
Použití:

- Měření odchylek obvodového házení, čelního házení, rovnoběžnosti a rovinnosti
- Středění hřídelů nebo otvorů
- Rovnoběžné nebo kolmé vyrovnání obrobků

TECHNICKÉ PARAMETRY

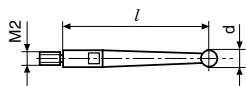
Obj. č.	4303200	
Norma	DIN 2270	
Typ produktu	800 H	
Rozsah měření	mm	$\pm 0,4$
Dělení stupnice	mm	0,01
Plocha měření	Tvrdokov	
Průměr číselníku	mm	28
Číselník	40–0–40	
Barva číselníku	Žlutá	
Měřicí síla N	N	0,25
Posun na jednu otáčku mm	mm	0,8
Rozsah odchylek f_e	μm	10
Celková odchylka f_{ges}	μm	13
Hystereze f_u	μm	3
Částečný rozsah měření f_t	μm	5
Opakovatelnost f_w	μm	3

Obj. č.	Délka doteku
	mm
4303200	14,5



PŘÍSLUŠENSTVÍ

Obj. č.	Popis	Typ produktu
4305870	Měřicí dotek $\varnothing 1,0$ mm, Tvrdokov, $l = 14,5$ mm	800 ts
4305850	Měřicí dotek $\varnothing 2,0$ mm, Tvrdokov, $l = 14,5$ mm	800 ts
4305871	Měřicí dotek $\varnothing 3,0$ mm, Tvrdokov, $l = 14,5$ mm	800 ts
4309051	Měřicí dotek $\varnothing 2,0$ mm, Rubín, $l = 14,5$ mm	800 tsr
4305868	Klíč	



800 tb