

MarTest 800 b

Univerzální středící třmen

VLASTNOSTI

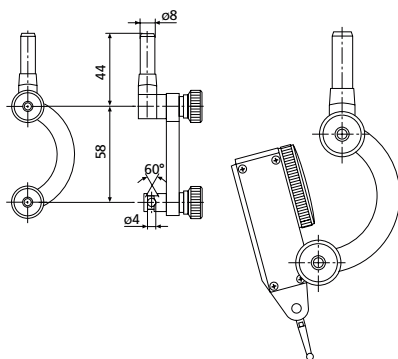
- Vyrovnávání a středění obrobků v obráběcích strojích
- Výkyvná upínací svorka



TECHNICKÉ PARAMETRY

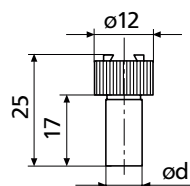
Obj. č.	Typ produktu
4305893	800 b

Obj. č.	Upínací průměr
4305893	4 mm



PŘÍSLUŠENSTVÍ

Obj. č.	Popis	Typ produktu
4305885	Upínací stopka ø 4 mm	800 a4



800 a4